

MCV Series / серия

ISO 15552 (ex ISO 6431)

STANDARD

- Magnetic version as standard
- Special client's version upon request
- Tandem and multi-position version available upon request



Bores <i>Диаметър</i>	32; 40; 50; 63; 80; 100; 125; 160; 200
Working pressure <i>Работно налягане</i>	Max 10 bar Max 1 MPa
Fluid <i>Работен флуид</i>	50 µm filtered, lubricated or non-lubricated air <i>50 µm филтриран, сух, омаслен или неомаслен въздух</i>
Temperature range <i>Температурен диапазон</i>	NBR: max +60°C VITON: max +110°C
Construction type <i>Тип конструкция</i>	round aluminium profile with tie rods <i>кръгла алуминиева тръба с шпилки</i>
Pneumatic cushioning <i>Пневматично демпфериране</i>	Standard for the whole range <i>Стандартно за цялата серия</i>
Magnet <i>Магнит в буталото</i>	Standard for the whole range <i>Стандартно за цялата серия</i>

PRODUCT NUMBER

ПРОДУКТОВ КОД

MCV - 32 - 200 - V - X - P

Series
Серия

Bore
Диаметър

Stroke
Ход

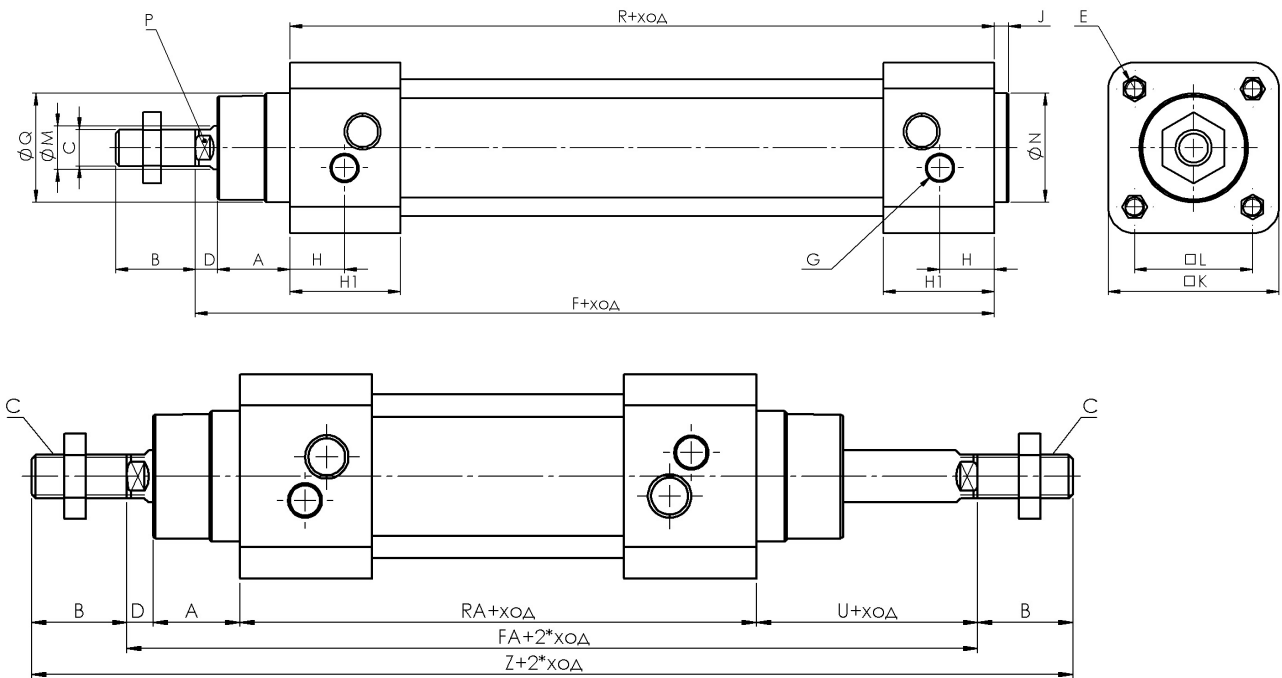
Passing-through rod
Проходен прът

Stainless steel rod
Неръждаем прът

VITON seals
Уплътнения VITON

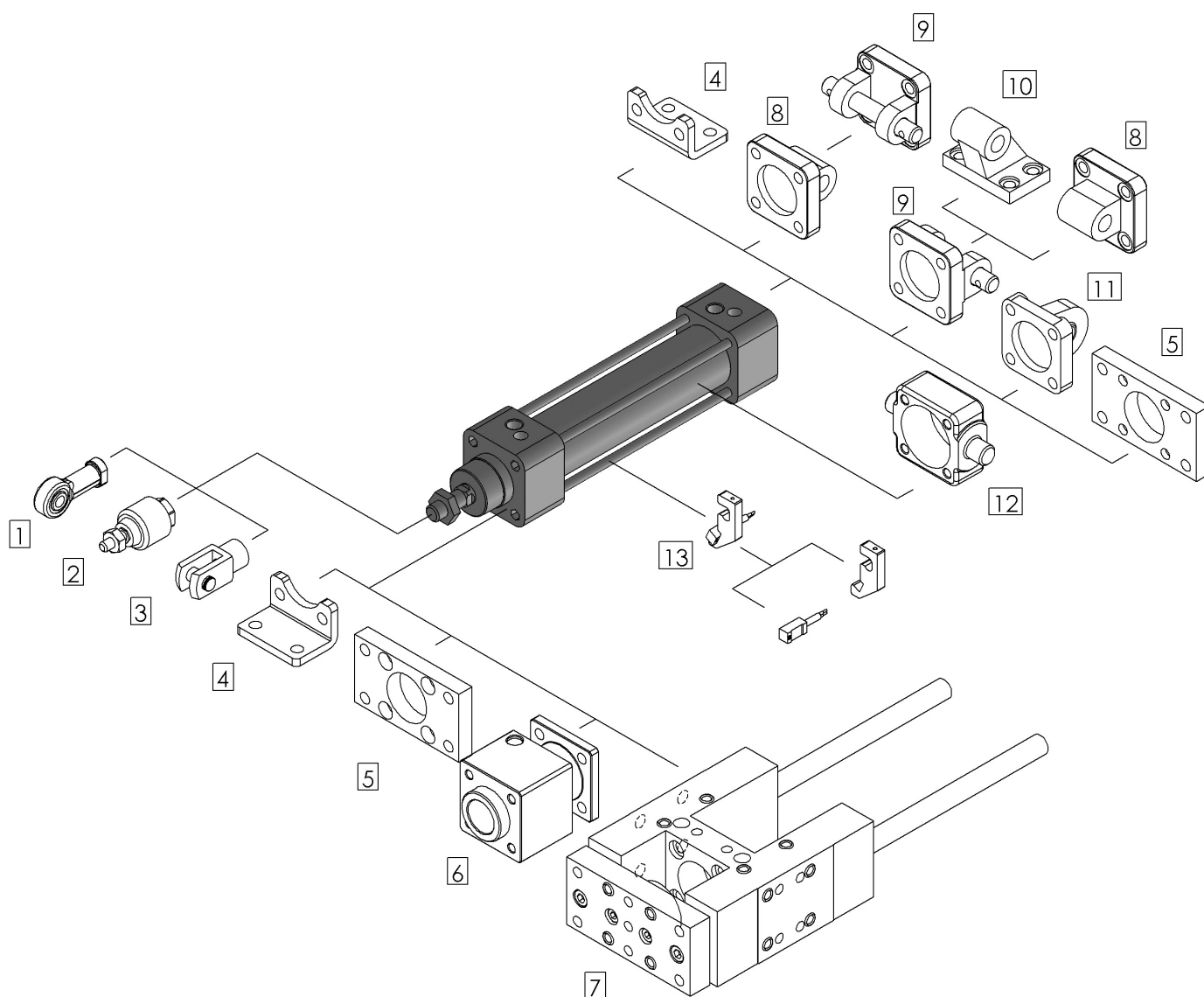
MCV Series / серия

ISO 15552 (ex ISO 6431)



Ø	A	B	C	D	E	F	G	H	H1	J	K	L	M	N	P	Q	R
32	20	22	M10x1.25	6	M6x1	120	1/8"	30,5	20	4	47	32,5	12	30	10	30	94
40	20,5	24	M12x1.25	9,5	M6x1	135	1/4"	34	14,5	4	55	38	16	35	13	35	105
50	28	32	M16x1.5	9	M8x1.25	143	1/4"	31	16	4	65	46,5	20	40	16	40	106
63	26	32	M16x1.5	11	M8x1.25	158	3/8"	33	16	4	78	56,5	20	45	16	45	121
80	32,5	40	M20x1.5	13,5	M10x1.5	174	3/8"	35,5	20,5	4	95	72	25	45	21	45	128
100	37,5	40	M20x1.5	13,5	M10x1.5	189	1/2"	37	19	4	115	89	25	55	21	55	138
125	46	54	M27x2	17	M12	223	1/2"	43,5	29	7	134	110	32	60	27	60	160
125C	34	54	M27x2	16	M12	172	1/2"	16,5	33		140	110	32		27	55	122
160	30	72	M36x2	21	M16	219	1/2"	25	50		180	140	40		36	62	168
200	55	72	M36x2	40	M16	275	3/4"	25	50		220	175	40		36	80	180

Ø	B	D	RA	FA	Z	U
32	22	26	94	146	190	26
40	24	30	105	165	213	30
50	32	37	106	180	244	37
63	32	37	121	195	259	37
80	40	46	128	220	300	46
100	40	51	138	240	320	51
125	54	63	160	286	394	63
125C	54	50	122	222	330	50
160	72	51	168	270	414	51
200	72	95	180	370	514	95



№	Accessories Акcesoари	Page Стр.
1.	PHS Jointing ball Ухо със сферичен лагер	40
2.	MFC Floating joint Флексо-куплунг	40
3.	FRC Fork Вилка	40
4.	LB Angle bracket Опора	41
5.	FA Flange Фланец	41
6.	BM Rod locking unit Блокировка за прът	44
7.	MGTU/B Guiding unit Направляващ модул	37

№	Accessories Акcesoари	Page Стр.
8.	CA Hinge Шарнирен крепеж	41
9.	CB Hinge Шарнирен крепеж	42
10.	YB Hinge Шарнирен крепеж	42
11.	CMSS Hinge with ball bearing Крепеж със сфер. лагер	42
12.	TC Intermediate hinge Крепеж за въртеливо движение	44
13.	RCA+HV Sensor switch + holder Датчик + крепеж за датчик	45