



- Magnetic version as standard
- Special client's version upon request

Bores <i>Диаметър</i>	20; 25; 32; 40; 50; 63
Working pressure <i>Работно налягане</i>	Max 10 bar Max 1 MPa
Fluid <i>Работен флуид</i>	50 µm filtered, lubricated or non-lubricated air <i>50 µm филтриран, сух, омаслен или неомаслен въздух</i>
Temperature range <i>Температурен диапазон</i>	NBR: max +60°C VITON: max +110°C
Construction type <i>Тип конструкция</i>	Round aluminium tube <i>Кръгла алуминиева тръба</i>
Pneumatic cushioning <i>Пневматично демпфриране</i>	N/A <i>Няма</i>
Magnet <i>Магнит в буталото</i>	Standard for the whole range <i>Стандартно за цялата серия</i>

PRODUCT NUMBER

ПРОДУКТОВ КОД

MCR - 32 - 200 - V - P - X

Series
Серия

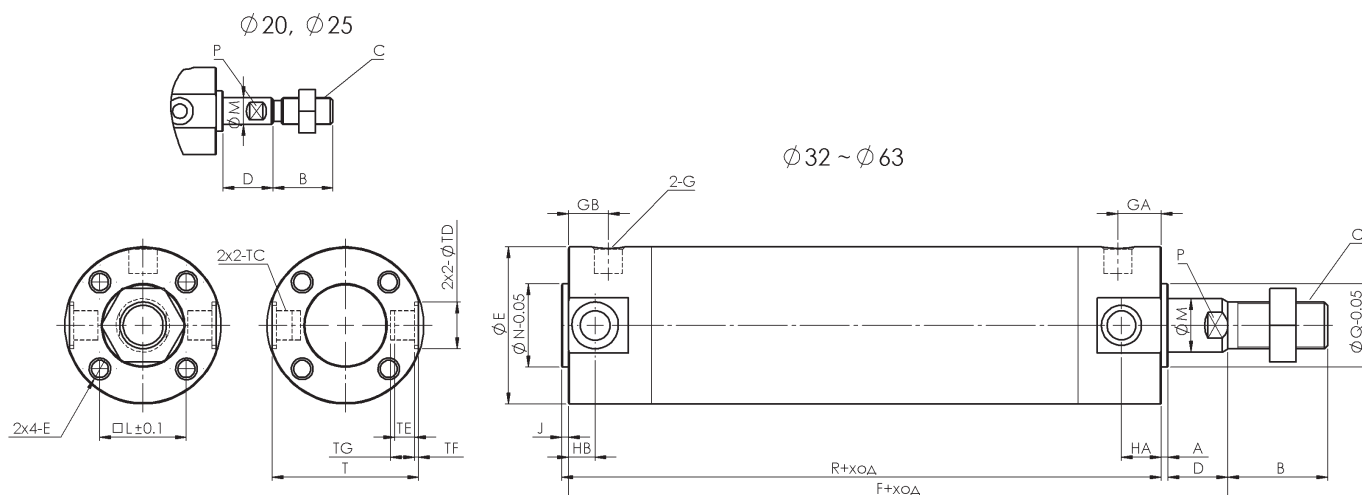
Bore
Диаметър

Stroke
Ход

Stainless steel rod
Неръждаем прът

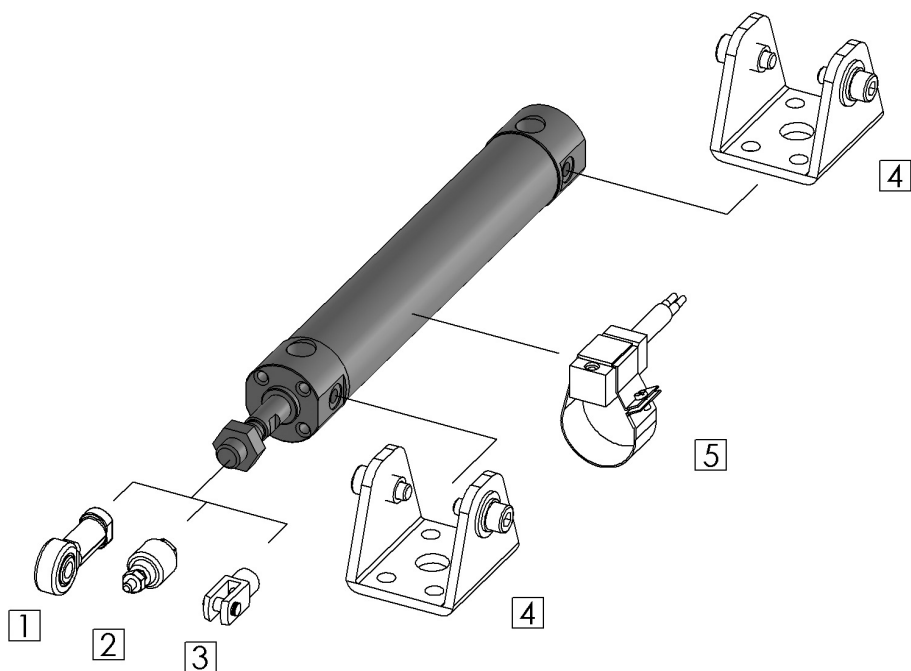
Passing-through rod
Проходен прът

VITON seals
Уплътнения VITON



Ø	A	B	C	D	E	GA	GB	HA	HB	J	P	L	M	N	T
20	2	18	M8x1.25	17	M4x0.7x7дл.	12	12	11	11	2	6	14	8	12	24
25	2	22	M10x1.25	18	M5x0.8x7.5дл.	12	12	11	11	2	8	16,5	10	14	29
32	2	22	M10x1.25	18	M5x0.8x8дл.	12	11	11	10	2	10	20	12	18	36
40	2	30	M14x1.5	20	M6x1.0x12дл.	13	12	12	10	2	14	26	16	25	44
50	2	35	M18x1.5	23	M8x1.25x16дл.	14	13	13	12	2	18	32	20	30	55
63	2	35	M18x1.5	23	M10x1.5x16дл.	14	13	13	12	2	18	38	20	32	69

Ø	TC	TD _{H9}	TE	TF	TG
20	M5x0.8	8	4	0,5	5,5
25	M6x0.75	8	5	1	6,5
32	M8x1.0	12	5,5	1,25	7,5
40	M10x1.25	14	6	1,25	8,5
50	M12x1.25	16	7,5	2	10
63	M14x1.5	18	11,5	3	14,5



№	Accessories <i>Акcesoари</i>	Page <i>Стр.</i>
1.	PHS Jointing ball <i>Ухо със сферичен лагер</i>	40
2.	MFC Floating joint <i>Флексо-куплунг</i>	40
3.	FRC Fork <i>Вилка</i>	40
4.	SDB Hinge <i>Шарнирен крепеж</i>	
5.	RCA+BGA Sensor switch + holder <i>Датчик + крепеж за датчик</i>	45