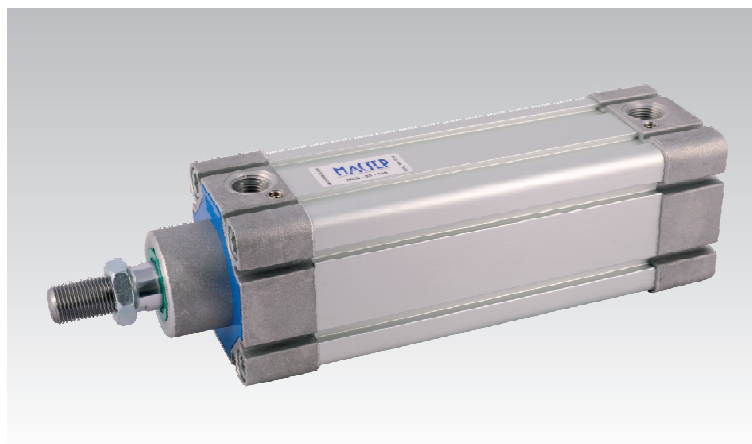


MCN Series / серия

ISO 15552 (ex ISO 6431)

STANDARD

- Magnetic version as standard
- Special client's version upon request
- Tandem and multi-position version available upon request



Bores <i>Диаметър</i>	32; 40; 50; 63; 80; 100; 125; 160; 200; 250; 320
Working pressure <i>Работно налягане</i>	Max 10 bar Max 1 MPa
Fluid <i>Работен флуид</i>	50 µm filtered, lubricated or non-lubricated air <i>50 µm филтриран, сух, омаслен или неомаслен въздух</i>
Temperature range <i>Температурен диапазон</i>	PU: max +60°C VITON: max +110°C
Construction type <i>Тип конструкция</i>	Ø32÷Ø125 - square aluminium profile Ø160÷Ø320 - round aluminium profile with tie rods <i>Ø32÷Ø125 - профилна елоксирана алуминиева тръба Ø160÷320 - кръгла елоксирана алуминиева тръба с шпилки</i>
Pneumatic cushioning <i>Пневматично демпфериране</i>	Standard for the whole range <i>Стандартно за цялата серия</i>
Magnet <i>Магнит в буталото</i>	Standard for the whole range <i>Стандартно за цялата серия</i>

PRODUCT NUMBER

ПРОДУКТОВ КОД

MCN - 32 - 200 - V - X - P

Series
Серия

Bore
Диаметър

Stroke
Ход

Passing-through rod
Проходен прът

Stainless steel rod
Неръждаем прът

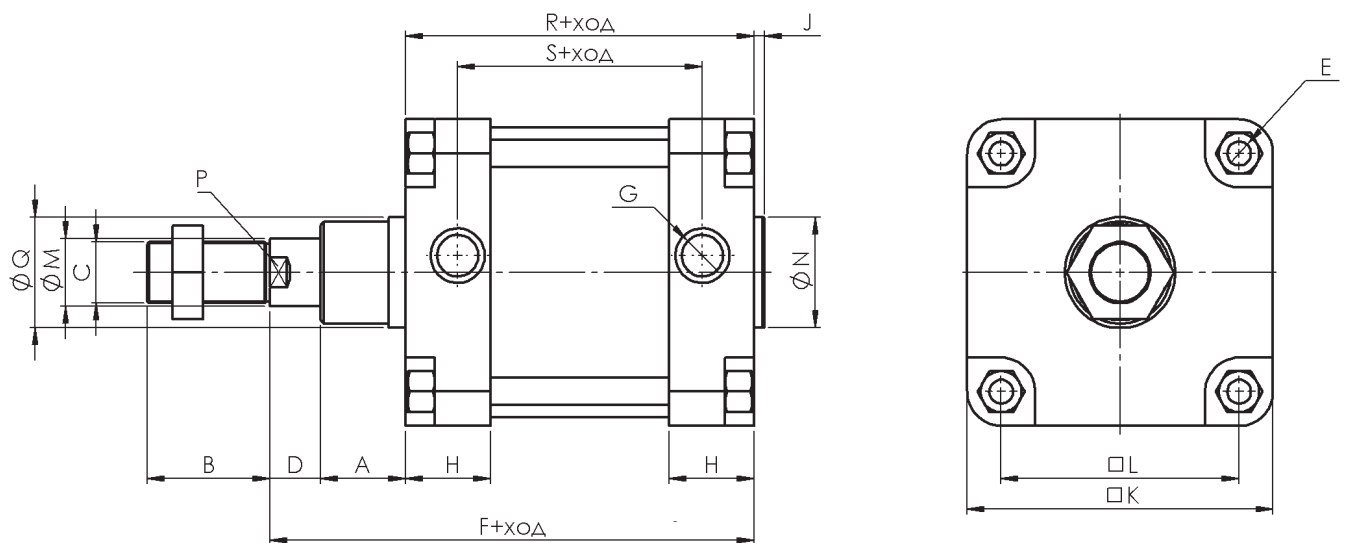
VITON seals
Уплътнения VITON

MCN Series / серия

ISO 15552 (ex ISO 6431)



Ø	A	B	C	D	E	F	G	H	J	K	L	M	N	P	Q	R	S
32	16	22	M10x1.25	10	M6	120	G1/8"	25,5	5	47	33	12	30	CH10	30	95	63,6
40	20	24	M12x1.25	10	M6	135	G1/4"	28	5	53	38	16	35	CH13	35	105	76
50	25	32	M16x1.5	12	M8	143	G1/4"	30	5	64	47	20	40	CH17	40	106	69,4
63	25	32	M16x1.5	12	M8	158	G3/8"	31	5	74	57	20	45	CH17	45	121	85,2
80	32,5	40	M20x1.5	13,5	M10	174	G3/8"	34	5	94	72	25	45	CH22	45	128	90
100	35	40	M20x1.5	16	M10	189	G1/2"	35	5	112	89	25	55	CH22	55	138	104
125	40	54	M27x2	25	M12	225	G1/2"	41	5	136	110	32	60	CH27	60	160	112

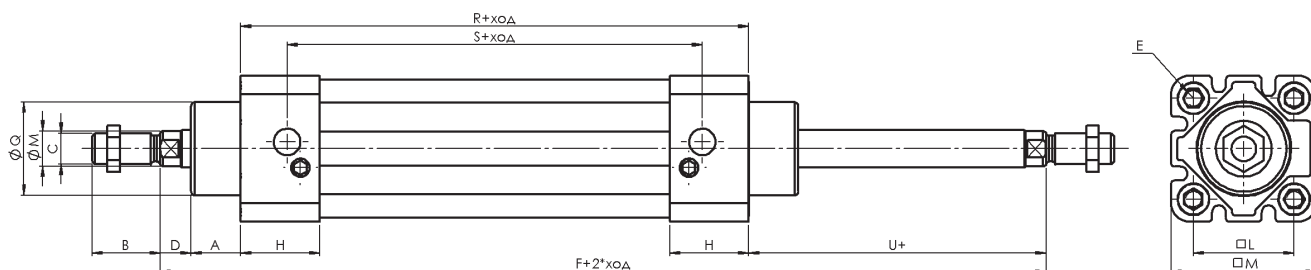


Ø	A	B	C	D	E	F	G	H	J	K	L	M	N	P	Q	R	S
160	50	72	M36x2	30	M16	260	G3/4"	50	6	180	140	40	65	CH36	65	180	119
200	55	72	M36x2	40	M16	275	G3/4"	50	6	220	175	40	75	CH36	75	180	119
250	76	84	M42x2	29	M20	305	G1"	54	10	270	220	50	90	CH46	90	200	136
320	85	96	M48x2	35	M24	340	G1"	57	10	350	270	63	110	CH55	110	220	156

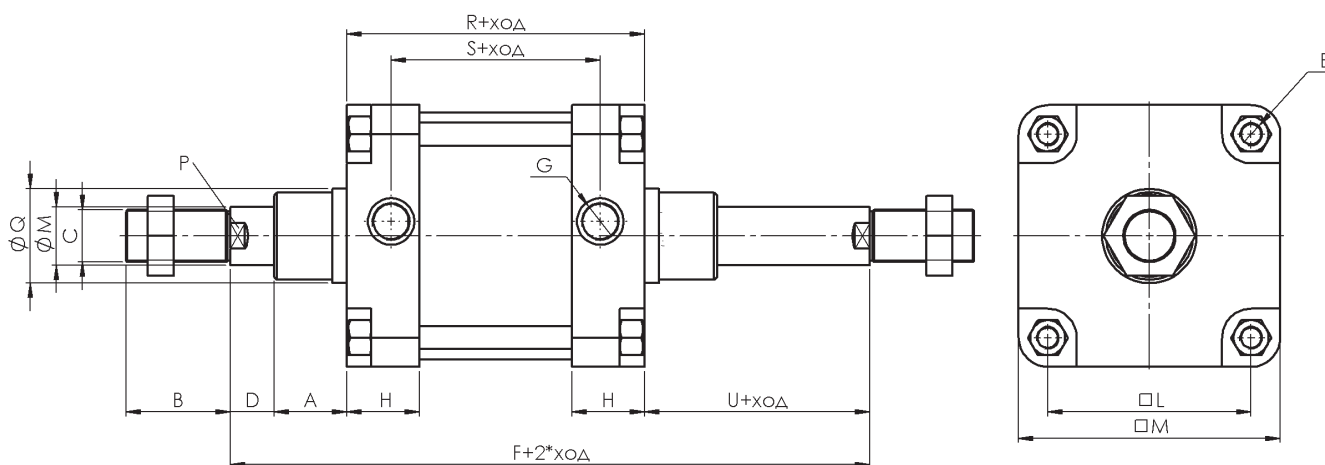
MCN Series / серия

ISO 15552 (ex ISO 6431)

STANDARD



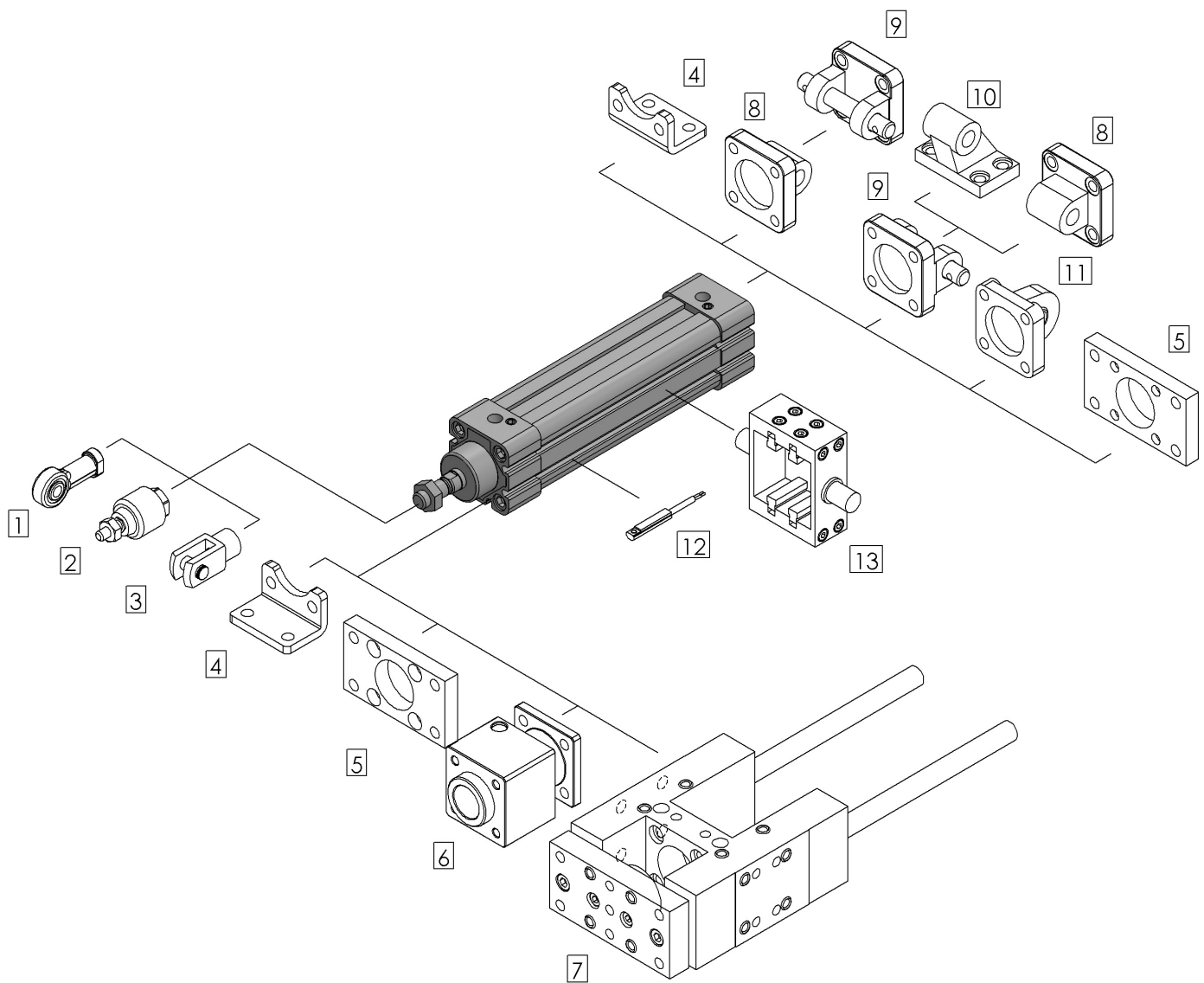
Ø	A	B	C	D	E	F	G	H	K	L	M	P	Q	R	S	U
32	16	22	M10x1.25	10	M6	146	G1/8"	25,5	47	32,5	12	10	30	95	63,6	26
40	20	24	M12x1.25	10	M6	165	G1/4"	28	53	38	16	13	35	105	76	30
50	25	32	M16x1.5	12	M8	180	G1/4"	30	64	46,5	20	17	40	106	69,4	37
63	25	32	M16x1.5	12	M8	195	G3/8"	31	74	56,5	20	17	45	121	85,2	37
80	32,5	40	M20x1.5	13,5	M10	220	G3/8"	34	94	72	25	22	45	128	90	46
100	35	40	M20x1.5	16	M10	240	G1/2"	35	112	89	25	22	55	138	104	51
125	40	54	M27x2	25	M12	280	G1/2"	41	136	110	32	27	60	160	112	65



Ø	A	B	C	D	E	F	G	H	K	L	M	P	Q	R	S	U
160	50	72	M36x2	30	M16	340	G3/4"	50	180	140	40	36	65	180	119	80
200	55	72	M36x2	40	M16	370	G3/4"	50	220	175	40	36	75	180	119	95

MCN Series / серия

ISO 15552 (ex ISO 6431)



№	Accessories Акcesoари	Page Стр.
1.	PHS Joining ball Ухо със сферичен лагер	40
2.	MFC Floating joint Флексо-куплунг	40
3.	FRC Fork Вилка	40
4.	LB Angle bracket Опора	41
5.	FA Flange Фланец	41
6.	BM Rod locking unit Блокировка за прът	44
7.	MGTU/B Guiding unit Направляващ модул	37

№	Accessories Акcesoари	Page Стр.
8.	CA Hinge Шарнирен крепеж	41
9.	CB Hinge Шарнирен крепеж	42
10.	YB Hinge Шарнирен крепеж	42
11.	CMSS Hinge with ball bearing Крепеж със сфер. лагер	42
12.	RCI Sensor switch Датчик	45
13.	CIN Intermediate hinge Крепеж за въртеливо движение	44