

# MCM Series / серия

ISO 6432

- Magnetic version as standard
- Special client's version upon request
- Tandem and multi-position version available upon request



MINI

|   |  |  |
|---|--|--|
| Bores<br><i>Диаметър</i>                                |  | 8; 10; 12; 16; 20; 25  |
| Working pressure<br><i>Работно налягане</i>             |  | Max 10 bar<br>Max 1 MPa  |
| Fluid<br><i>Работен флуид</i>                           |  | 50 µm filtered, lubricated or non-lubricated air<br><i>50 µm филтриран, сух, омаслен или неомаслен въздух</i>        |
| Temperature range<br><i>Температурен диапазон</i>       |  | NBR: max +60°C<br>VITON: max +110°C  |
| Construction type<br><br><i>Тип конструкция</i>         | Tube<br>Piston rod<br>End-caps<br><br><i>Тръба<br/>Бутален прът<br/>Капази</i> | Stainless steel<br>Stainless steel<br>Aluminium<br><br><i>Неръждаема стомана<br/>Неръждаема стомана<br/>Алуминий</i> |
| Pneumatic cushioning<br><i>Пневматично демпфериране</i> |  | Optional for bores 16, 20 and 25 mm<br><i>Опция при 16, 20 и 25</i>  |
| Magnet<br><i>Магнит в буталото</i>                      |  | Standard for the whole range<br><i>Стандартно за цялата серия</i>  |

## PRODUCT NUMBER

ПРОДУКТОВ КОД

# MCM - 16 - 200 - D - P - V

Series  
*Серия*

Bore  
*Диаметър*

Stroke  
*Ход*

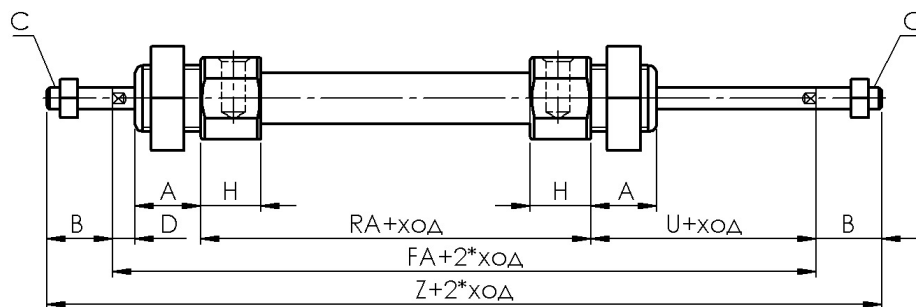
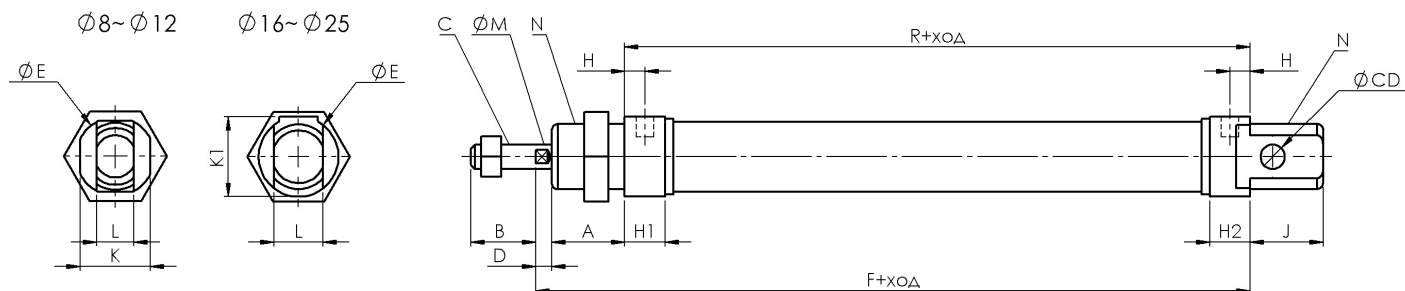
VITON seals  
*Уплътнения VITON*

Passing-through rod  
*Проходен прът*

Pneumatic cushioning  
*Пневматично демпфериране*

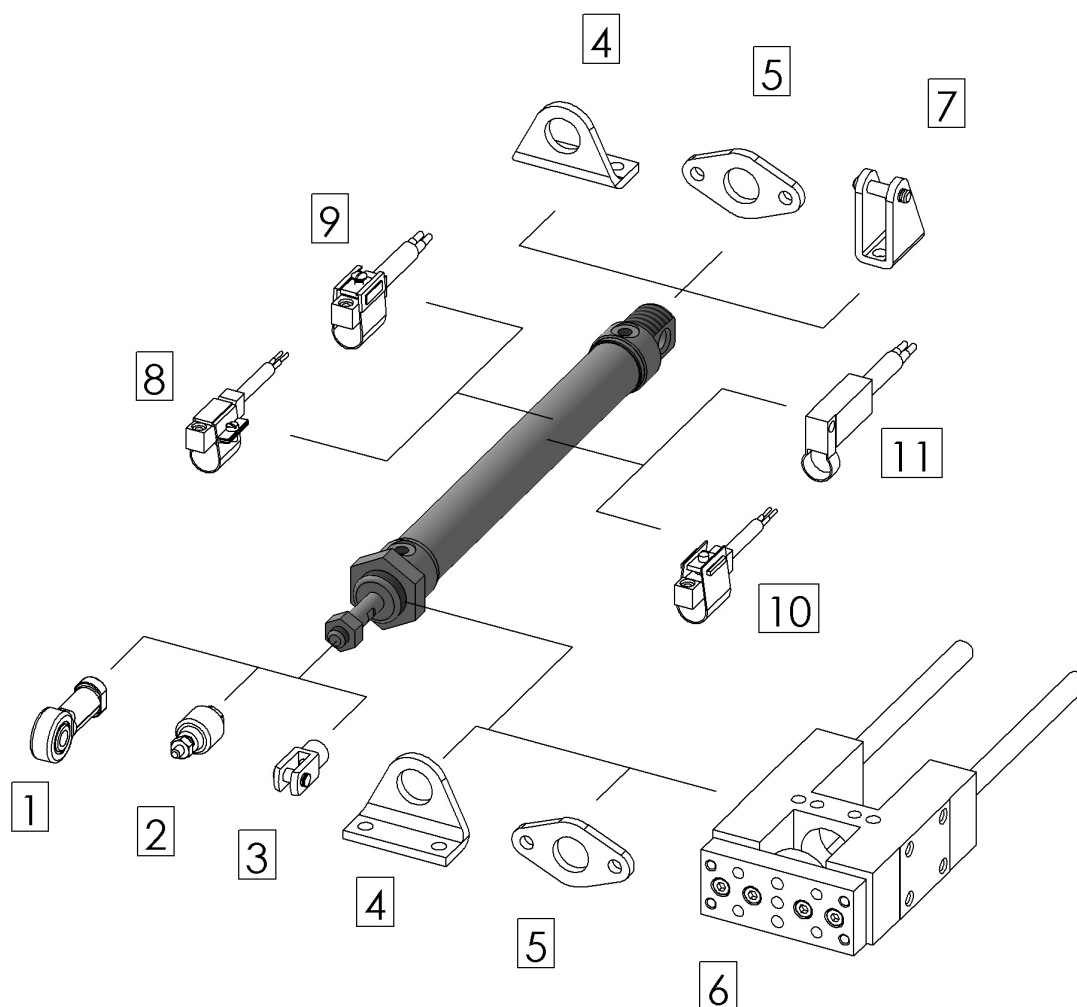
# MCM Series / серия

ISO 6432



| $\phi$ | A  | B  | C        | CD | D | E    | F    | G      | H   | H1 | H2 | J  | K    | L  | M  | N        |
|--------|----|----|----------|----|---|------|------|--------|-----|----|----|----|------|----|----|----------|
| 8      | 12 | 12 | M4x0.7   | 4  | 4 | 16,7 | 62   | M5x0.8 | 6   | 11 | 11 | 12 | 15   | 8  | 4  | M12x1.25 |
| 10     | 12 | 12 | M4x0.7   | 4  | 4 | 16,7 | 62   | M5x0.8 | 6   | 11 | 11 | 12 | 15   | 8  | 4  | M12x1.25 |
| 12     | 17 | 16 | M6x1.0   | 6  | 5 | 19,7 | 72   | M5x0.8 | 6   | 11 | 11 | 17 | 18,3 | 12 | 6  | M16x1.5  |
| 16     | 18 | 16 | M6x1.0   | 6  | 4 | 20   | 76,5 | M5x0.8 | 5   | 10 | 10 | 18 | -    | 12 | 6  | M16x1.5  |
| 20     | 20 | 20 | M8x1.25  | 8  | 4 | 27   | 92   | 1/8"   | 8   | 15 | 15 | 20 | -    | 16 | 8  | M22x1.5  |
| 25     | 22 | 22 | M10x1.25 | 8  | 6 | 27   | 95   | 1/8"   | 7,5 | 15 | 15 | 20 | -    | 16 | 10 | M22x1.5  |

| $\phi$ | K1 | R    | U  | RA | FA  | Z   |
|--------|----|------|----|----|-----|-----|
| 8      | -  | 46   | 16 | 46 | -   | -   |
| 10     | -  | 46   | 16 | 46 | -   | -   |
| 12     | -  | 50   | 22 | 50 | -   | -   |
| 16     | 20 | 54,5 | 22 | 55 | 99  | 131 |
| 20     | 27 | 68   | 24 | 68 | 116 | 156 |
| 25     | 27 | 67   | 28 | 67 | 123 | 167 |



| №  | Accessories<br>Акcesoари                       | Page<br>Стр. |
|----|--|--------------|
| 1. | PHS<br>Jointing ball<br>Ухо със сферичен лагер | 40           |
| 2. | MFC<br>Floating joint<br>Флексо-куплуног       | 40           |
| 3. | FRC<br>Fork<br>Вилка                           | 40           |
| 4. | PDMC<br>Angle bracket<br>Опора                 | 43           |
| 5. | FLMC<br>Flange<br>Фланец                       | 43           |
| 6. | MGTB/U<br>Guiding unit<br>Направляващ модул    | 37           |

| №   | Accessories<br>Акcesoари                                       | Page<br>Стр. |
|-----|--|--------------|
| 7.  | CCMC<br>Rear hinge<br>Шарнирен крепеж                          | 43           |
| 8.  | RCA+BGS<br>Sensor switch + holder<br>Датчик + крепеж за датчик | 45           |
| 9.  | RCS+BJ<br>Sensor switch + holder<br>Датчик + крепеж за датчик  | 46           |
| 10. | RCA+BA<br>Sensor switch + holder<br>Датчик + крепеж за датчик  | 45           |
| 11. | RCM+BM<br>Sensor switch + holder<br>Датчик + крепеж за датчик  | 46           |